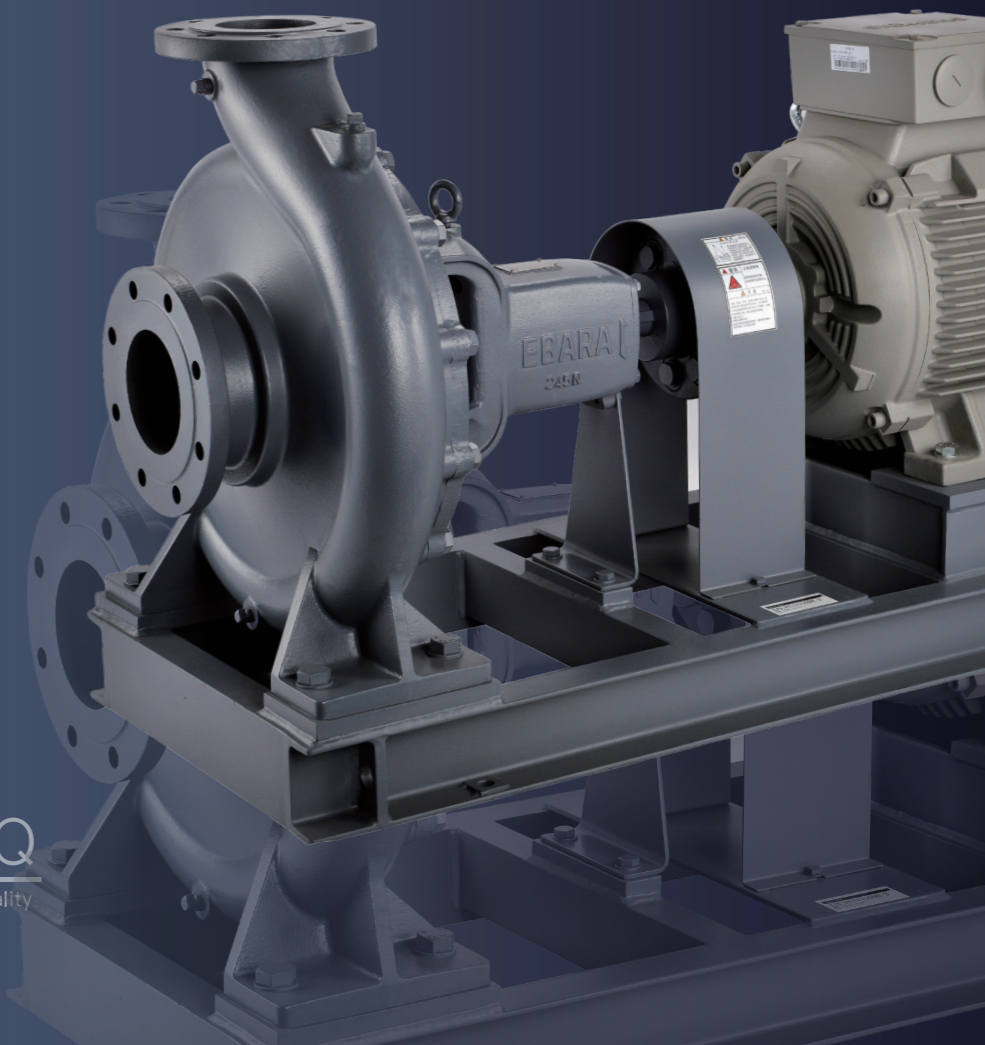


Looking ahead,
going beyond expectations
Ahead > Beyond



FSC

卧式端吸离心泵



荏原机械(中国)有限公司
EBARA MACHINERY (CHINA) CO., LTD.

总部 (Headquarters)
中国北京市朝阳区东三环中路7号北京财富中心A座303室
No7, Middle Road, East three Zone, Chao Yang District, Peking City, China
303, A seat Fortune Plaza Peking
电话(TEL):+86-10-65309996 传真(FAX):+86-10-65308516
网址(Web site):www.ebara.cn



OB06-2025 03-01.001

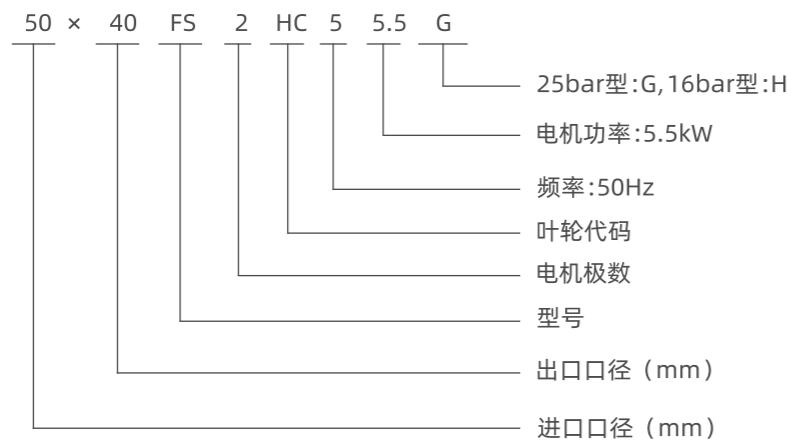
eDYNAMiQ
Eco, Dynamic and Integrated Quality



产品应用

- 1 空调系统
- 2 供热系统
- 3 工业冷却与输送
- 4 消防系统
- 5 排水系统
- 6 消防系统
- 7 景观、泳池应用

产品识别代码



标准规格

最大工作压力		16bar	25bar
输送介质	性质	清水 (PH:5.8~8.6)	
	温度	0~80°C *2	
结构	叶轮	闭式	
	轴封	机械密封 (非平衡型)	机械密封 (平衡型)
	轴承	密封式球轴承 (油脂润滑)	
	冲洗方式	自冲洗	
法兰	标配	GB PN16 RF	GB PN25 RF
	泵体*1	球墨铸铁/铸铁	球墨铸铁
材料	叶轮	铸青铜	
	主轴	不锈钢	
	机械密封	陶瓷/石墨/NBR	SiC/石墨/FPM

※1: 16bar产品中150×100FS4NC-H、200×150FS4LC-H/FS4NC-H、250×200FS4LC-H机型为铸铁材质, 其余机型为球墨铸铁。

※2: 80-105°C更换机封材质为 SiC/石墨/EPDM

电机规格

配置	标准	
极数	2极	4极
同步转速	3000min ⁻¹	1500min ⁻¹
相	三相	
电压	380V±10%	
型式	全封闭自扇冷 (室内)	
防护等级	IP55	
变频运转	可以 (30~50Hz)	

可选配置: 全封闭自扇型(室外)
变频运转(0~50Hz)
用户要求的其他型式电机

附件

标准	可选
焊接公用底座	GB 焊接法兰
弹性套柱销联轴器	膜片联轴器
联轴器保护罩	

A

水力采用三元逆解析法, 降低阻力损失, 提高效率

B

叶轮和密封环材质标配为青铜, 提升整体耐腐蚀和抗汽蚀能力

C

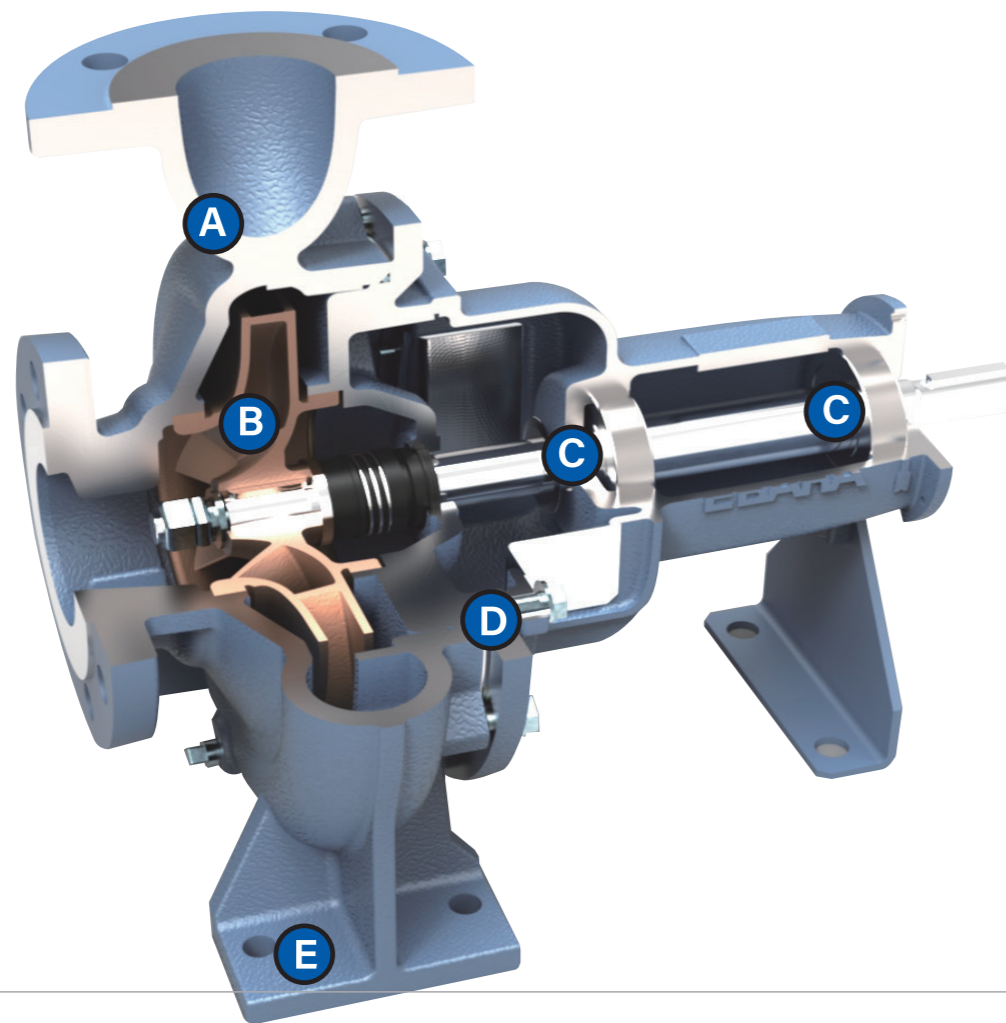
轴承采用免维护油脂润滑轴承, 可承担重载下的轴向力和径向力

D

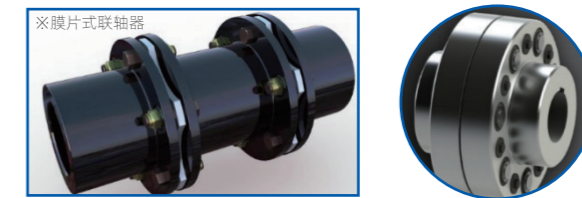
泵体采用便于维护的背抽式结构, 不需拆除管路就可更换零部件

E

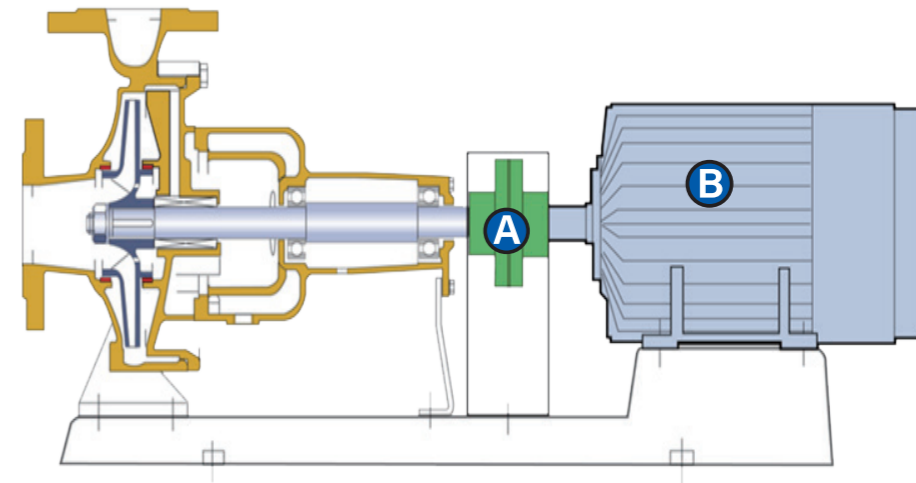
采用端部进水、顶部出水, 底部加强支撑的结构方式, 消除运行时的反作用力, 提高承载力



A



泵体和电机连接采用弹性柱销联轴器, 有效调整主轴不对中, 更高效传递动力

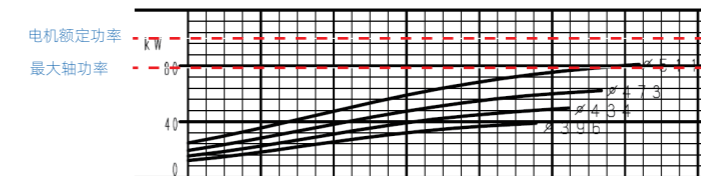


B

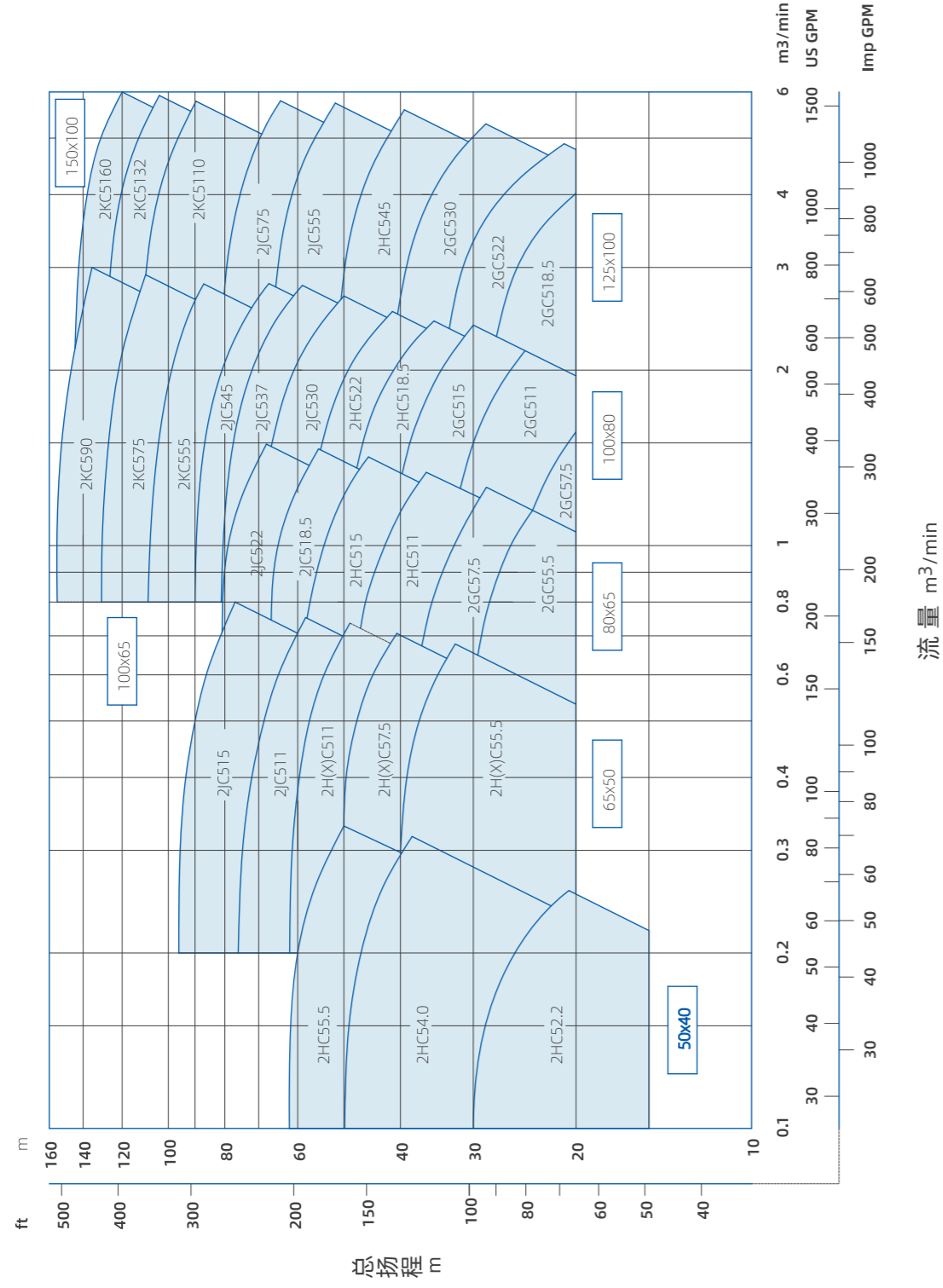
部分型号电机采用无过载设计, 避免电机产生故障



标准电机 电压: 380V
频率: 50Hz
控制: 工频/变频
防护等级: IP55
绝缘等级: F



2P 50Hz (同步转速:3000min⁻¹)



4P 50Hz(同步转速:1500min⁻¹)

